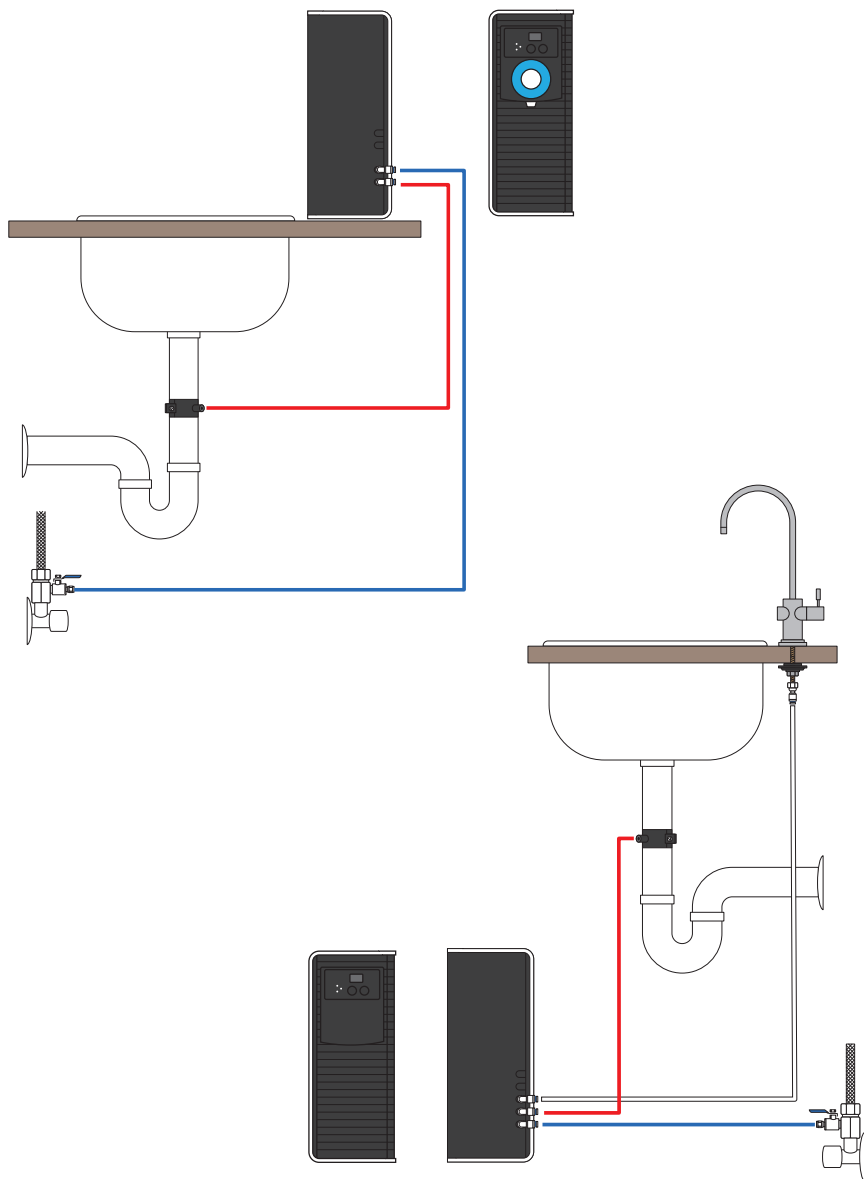


Einbauanleitung PURA^{UP!} und PURA

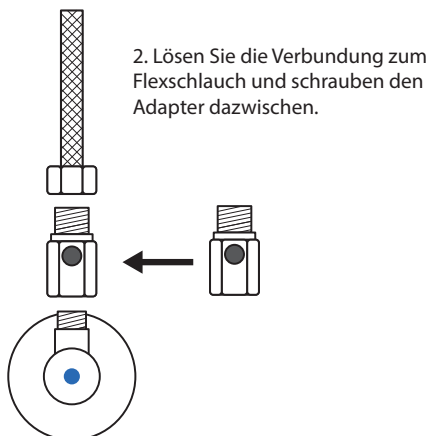
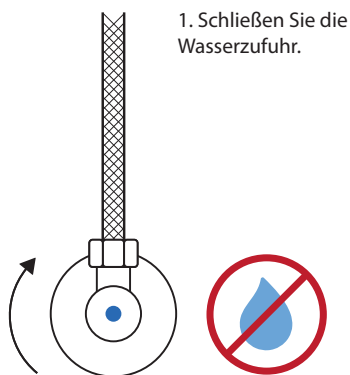


Der Einbau erfolgt in 2 bzw. 3 einfachen Schritten.

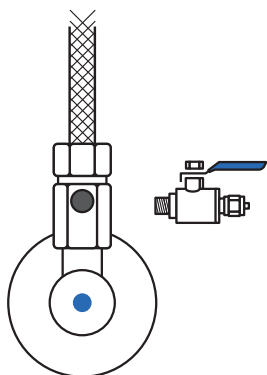
- PURA / PURA UP I. Anschluss der Wasserzufuhr - *blauer Schlauch*
II. Anschluss der Abwasserleitung - *roter Schlauch*

- PURA III. Einbau und Anschluss des Wasserhahns - *weißer Schlauch*

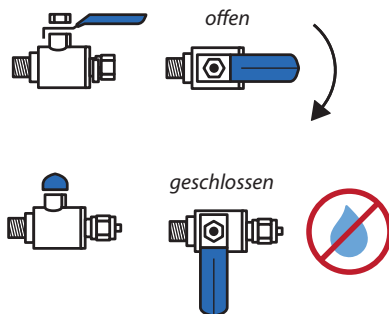
I. Wasserzufuhr anschließen



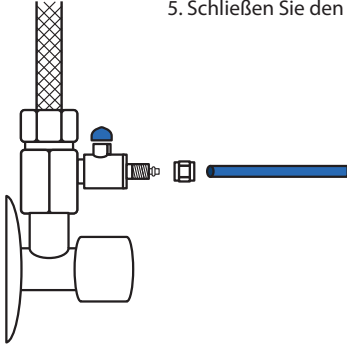
3. Schrauben Sie den Absperrhahn in den Adapter.



4. Schließen sie den Absperrhahn



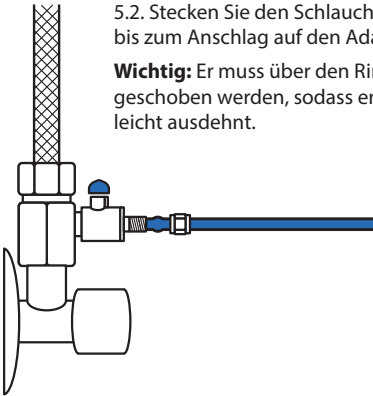
5. Schließen Sie den Schlauch an.



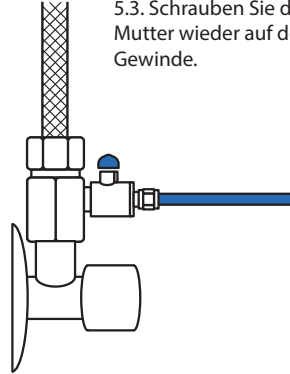
5.1. Schrauben sie die Mutter vom Gewinde und schieben diese über den Schlauch

5.2. Stecken Sie den Schlauch fest bis zum Anschlag auf den Adapter.

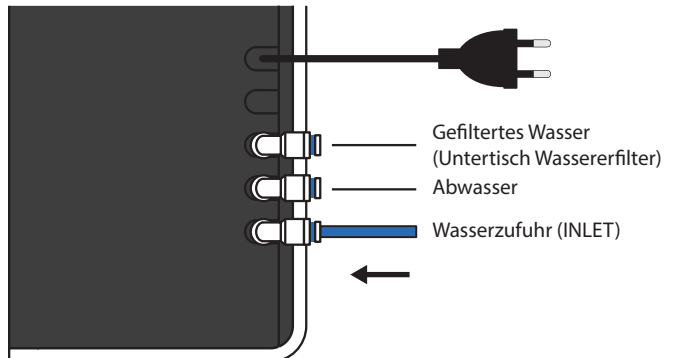
Wichtig: Er muss über den Ring geschoben werden, sodass er sich leicht ausdehnt.



5.3. Schrauben Sie die Mutter wieder auf den das Gewinde.



6. Schließen Sie den Schlauch an den Wasserfilter an.



So funktioniert die Steckverbingung

Anschließen

Entfernen Sie die blaue Sicherungsklammer



Stecken Sie den Schlauch fest bis zum Anschlag in den Steckverbinder



Sichern Sie die Verbindung mit der Sicherungsklammer

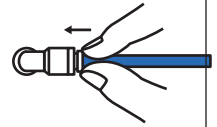


Lösen

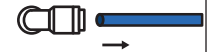
Entfernen Sie die blaue Sicherungsklammer



Drücken Sie mit Daumen und Zeigefinger gegen den vorderen Ring der Steckverbindung

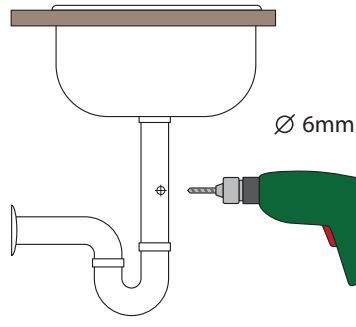


Der Schlauch lässt sich nun lösen.

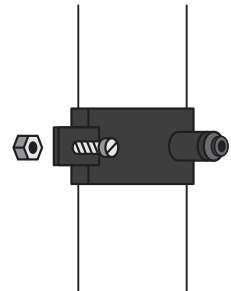
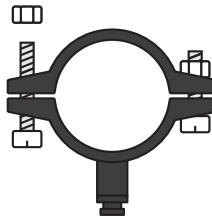
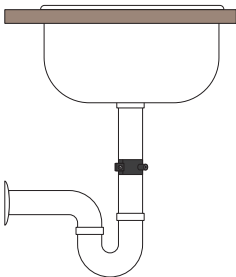


II. Abwasserleitung anschließen

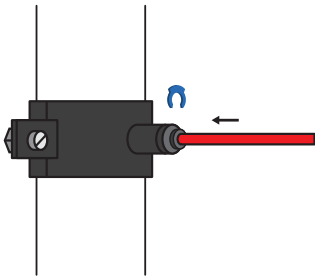
1. Bohren Sie ein Loch mit 6mm Durchmesser frontal in Ihr Abwasserrohr.



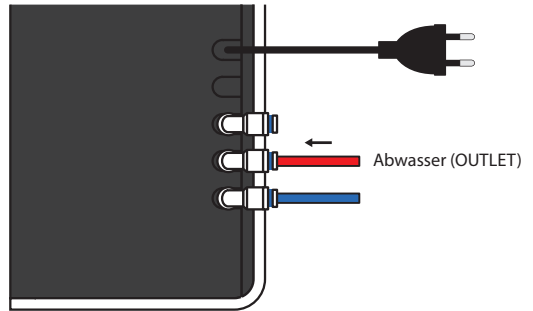
2. Montieren Sie die Abwasserschelle



3. Schließen Sie den Schlauch an die Abwasserschelle an.



4. Schließen Sie die Abwasserleitung an den Wasserfilter an.

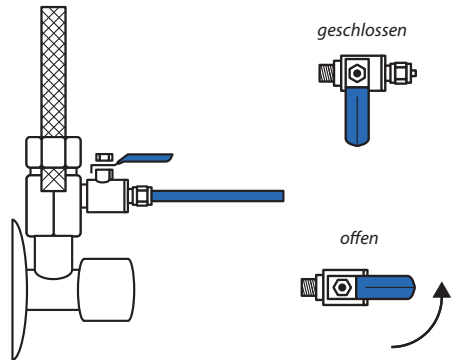


Einbau Untertisch-Wasserfilter PURA - weiter zur nächsten Seite

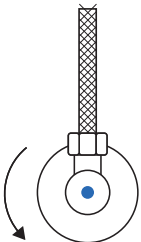


PURA^{UP!}

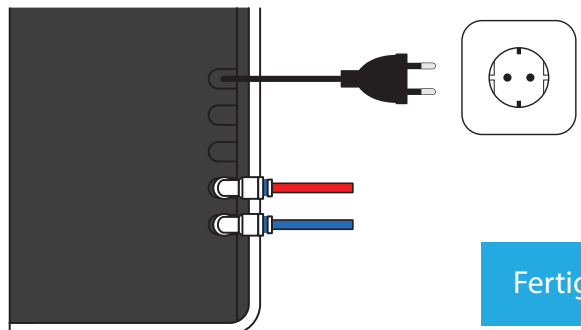
1. Öffnen Sie den Absperrhahn



2. Öffnen Sie die Wasserzufuhr

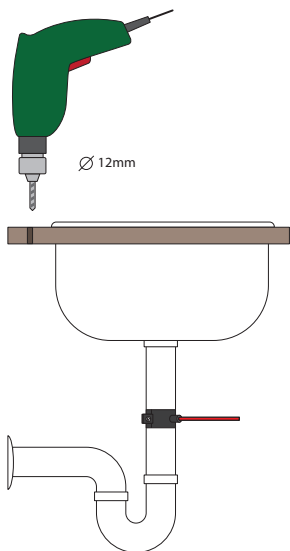


3. Schließen Sie die die Anlage an den Strom an.

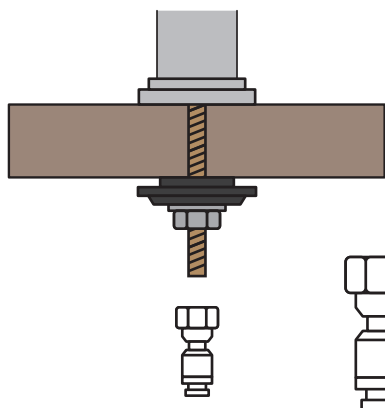
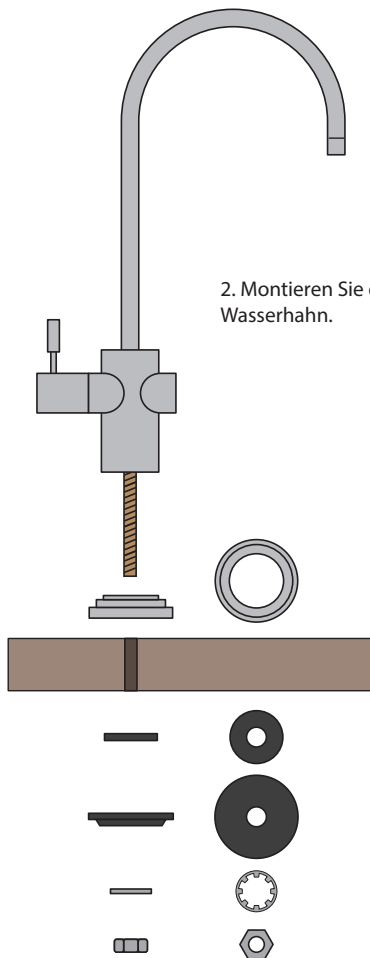


III. Wasserhahn installieren

1. Bohren Sie ein Loch mit 12mm Durchmesser in die Küchenplatte oder die Spüle



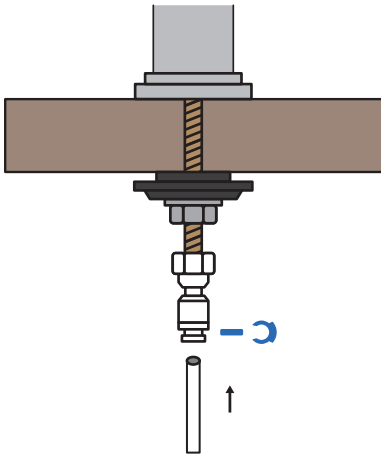
2. Montieren Sie den Wasserhahn.



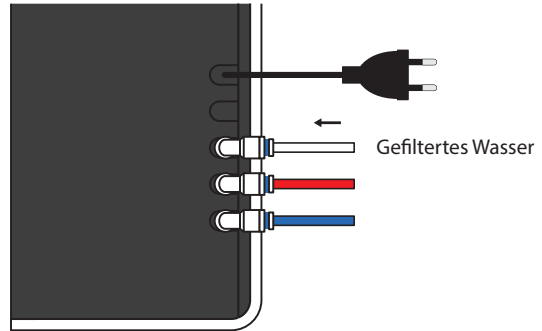
3. Schrauben Sie den Schraubverbinder auf die Gewindestange des Wasserhahns



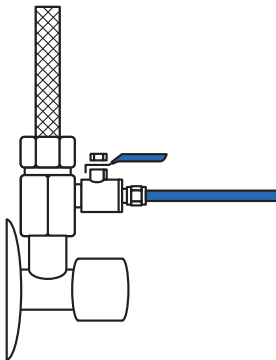
4. Stecken Sie den Schlauch in den Verbinder.



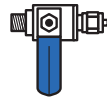
5. Schließen Sie den Schlauch vom Wasserhahn an den Wasserfilter an.



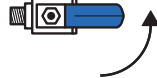
6. Öffnen Sie das Absperrventil



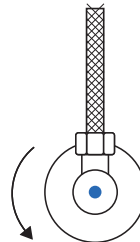
geschlossen



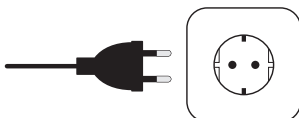
offen



7. Öffnen Sie die Wasserzufuhr



6. Schließen Sie die die Anlage an den Strom an.

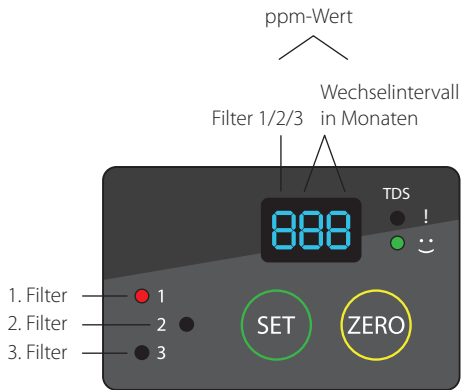


Fertig.

Gewünschten ppm-Wert und den Wechselintervall der Filter definieren

Die Zahl auf dem Display zeigt Ihnen zwei verschiedene Werte an.
Den ppm-Wert (also die Qualität des Wassers) und den Wechselintervall der 3 Filter.

Standardmäßig wird der ppm-Wert angezeigt. Solange er nicht überschritten wird, leuchtet die Lampe neben dem Smiley grün. Sobald der Wert höher ist, warnt sie ein rotes Licht und einem Peep-Signal. Auch dann, wenn der vorher definierte Wechselintervall noch nicht überschritten ist.



So definieren Sie Ihre individuellen Einstellungen:



Drücken Sie 3 Sekunden auf SET, um ins Menü zu kommen.

Die erste Zahl auf der Digitalanzeige zeigt den ausgewählten Filter.

Die zweite und dritte Zahl zeigen den Wechselintervall des Filters in Monaten.

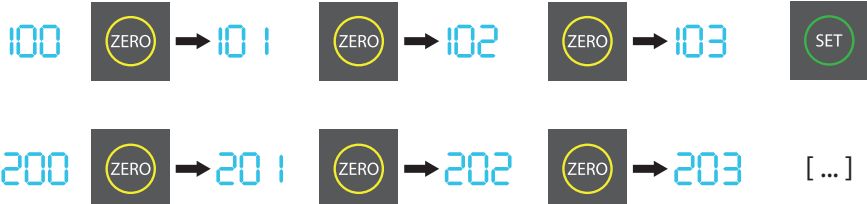
Mit ZERO erhöhen Sie den Wechselintervall des Filters bzw. den ppm-Wert.

Mit SET springen Sie zum nächsten Filter.

Die Reihenfolge ist:

- Filter 1 (wählbar 1-24 Monate)
- Filter 2 (wählbar 1-24 Monate)
- ppm-Wert (Empfohlener Wert ~15)
- Filter 3 (wählbar 12, 24, 36 Monate)

Beispiel



Wenn Sie fertig sind, speichern Sie die Einstellung, indem sie 3 Sekunden lang SET drücken. Es erscheint nun wieder der ppm Wert. Nach dem Filterwechsel stellen Sie Ihren gewünschten Intervall erneut ein.